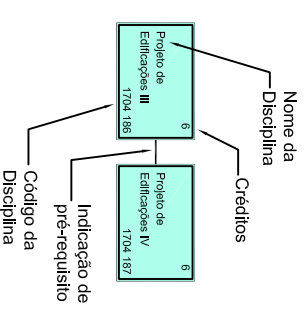


Universidade Federal da Paraíba - Centro de Tecnologia - Curso de Arquitetura e Urbanismo

Reconhecido em abril de 1979, através do Decreto Presidencial nº 93.380 do CFE.

LEGENDA



Conteúdo Obrigatório pela Portaria da UFPB: Seminários sobre Educação Especial (Ergonomia), Educação Ambiental (Desenho Urbano II) e Direitos Humanos (Deontologia e Prática Profissional).

Elementos de História da Arte e da Arquitetura e do Urbanismo

Disciplinas de Projeto de Arquitetura e de Urbanismo

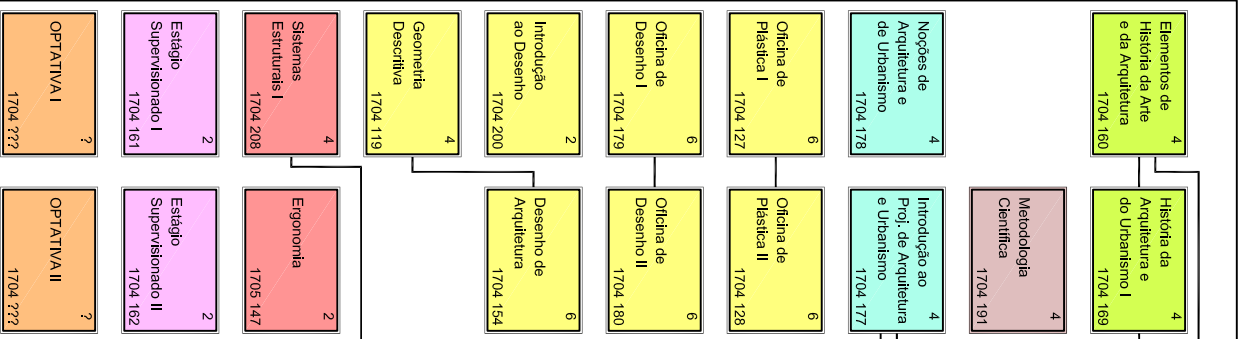
Disciplinas de Desenho de Representação Gráfica

Disciplinas de Tecnologia

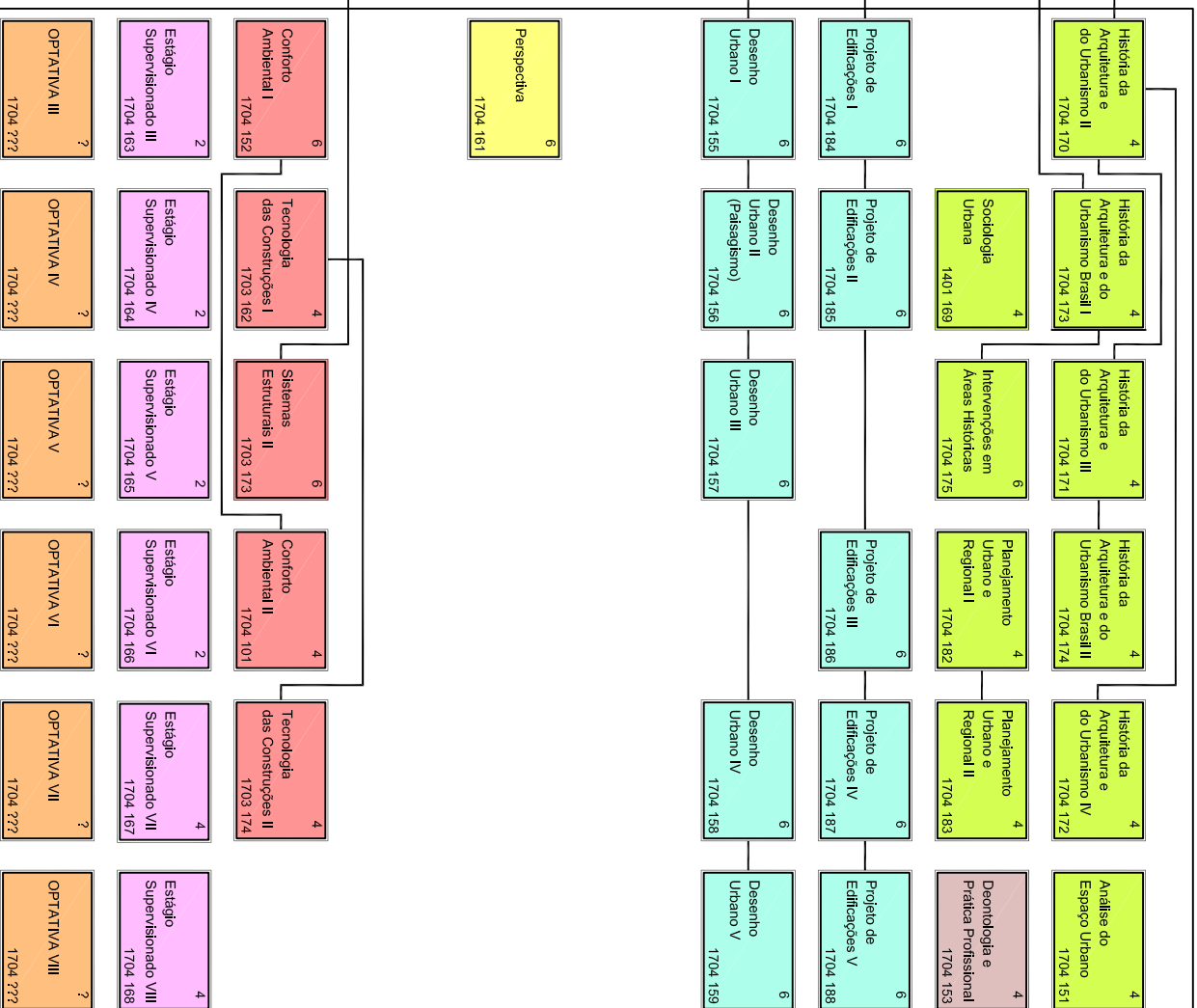
Estágio Curricular

Disciplinas Optativas de conteúdo flexível (20%) - Até 26 créditos: Monitoria, Extensão, Pesquisa, Empresa Júnior, Tópicos Especiais, Seminários, Workshops, Optativas.

INTRODUTÓRIO 2 a 4 semestres



FUNDAMENTAL 6 a 10 semestres



DIPLOMAÇÃO 2 a 4 semestres

